

# FREIES SAATGUT FÜR ALLE

[www.freiessaatgut.de](http://www.freiessaatgut.de)

## Freies Saatgut für alle!

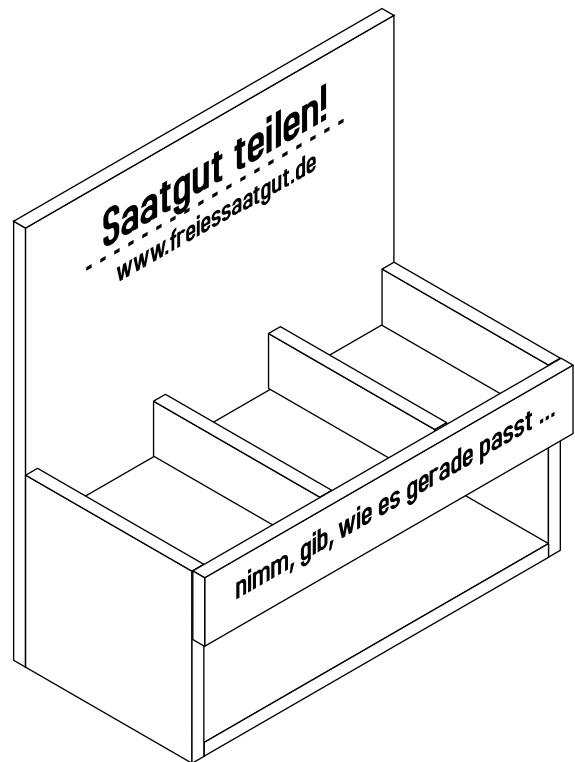
[ wie wir unsere Saatboxen bauen ]

Unser Vorbild, "EATING IN PUBLIC", hat verschiedene Modelle für Saatboxen entworfen:

- 1- Counter-Culture (zum Aufstellen auf Tischen und Verkaufstresen)
- 2- Wallflower (zum Aufhängen an Wänden)
- 3- Standup (frei stehend)

Diese kleine Broschüre erklärt zuerst Schritt für Schritt den Bau des Counter-Culture-Modells, die Fotos und Baupläne für die restlichen Modelle folgen in separaten pdf-Dateien.

Alle Maße sind in cm. Wir empfehlen, 1 cm dickes gebrauchtes Holz oder Sperrholz zu verwenden. Anpassungen sind nötig, wenn die Holzstärke abweicht.

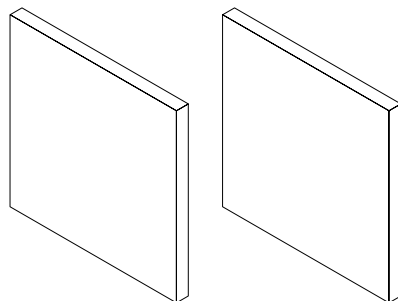


# FREIES SAATGUT FÜR ALLE

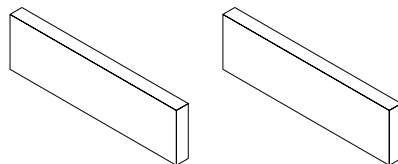
[www.freissaatgut.de](http://www.freissaatgut.de)

Für den Bau eines Counter-Culture-Modells zum Aufstellen auf Tischen oder Verkaufstresen benötigst du Hammer, kleine Nägel, Holzleim und 1 cm starke gebrauchte Holz- oder Sperrholzplatten mit folgenden Abmessungen:

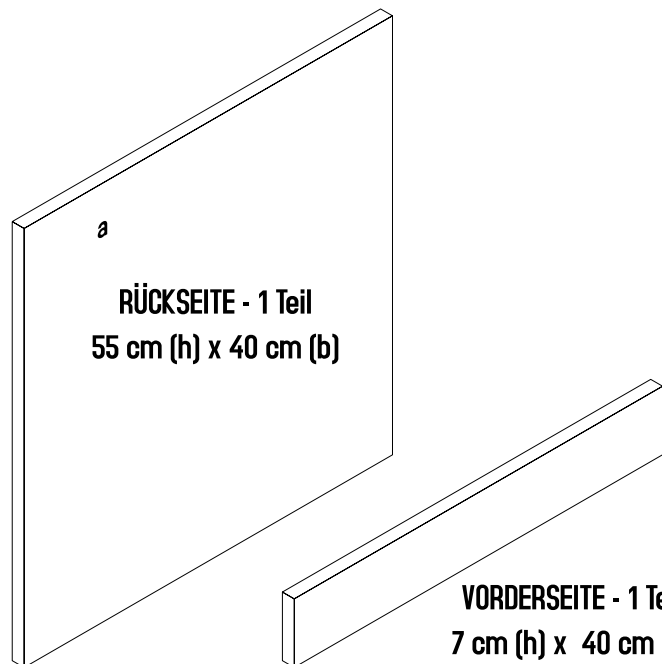
- RÜCKSEITE: 1 Teil 55 cm (h) x 40 cm (b)
- SEITENTEILE: 2 Teile 17 cm (h) x 17 cm (t)
- BODEN UND DECKEL: 2 Teile 38 cm (b) x 17 cm (t)
- TRENNWÄNDE: 2 Teile 6 cm (h) x 17 cm (t)
- VORDERSEITE: 1 Teil 7 cm (h) x 40 cm (b)



SEITENTEILE - 2 Teile  
17 cm (h) x 17 cm (t)

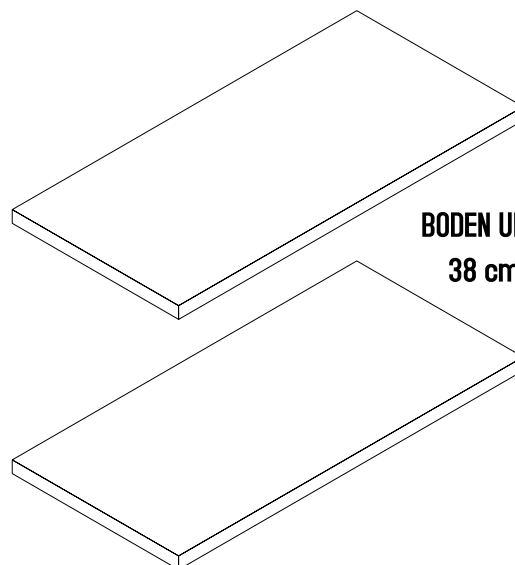


TRENNWÄNDE - 2 Teile  
6 cm (h) x 17 cm (t)



RÜCKSEITE - 1 Teil  
55 cm (h) x 40 cm (b)

VORDERSEITE - 1 Teil  
7 cm (h) x 40 cm (b)



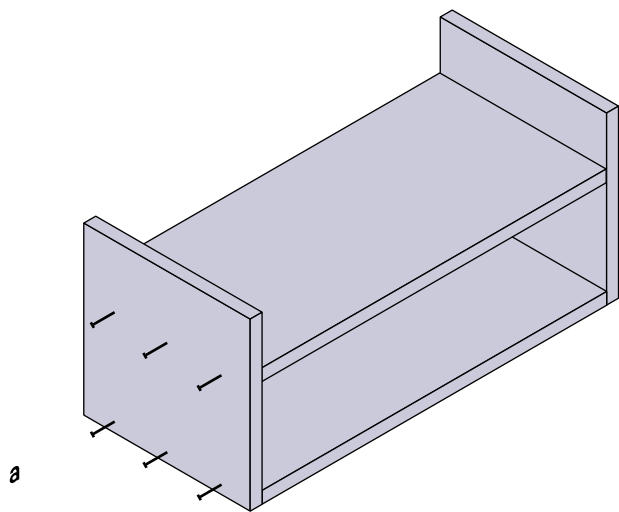
BODEN UND DECKEL - 2 Teile  
38 cm (b) x 17 cm (t)

# FREIES SAATGUT FÜR ALLE

[www.freiessaatgut.de](http://www.freiessaatgut.de)

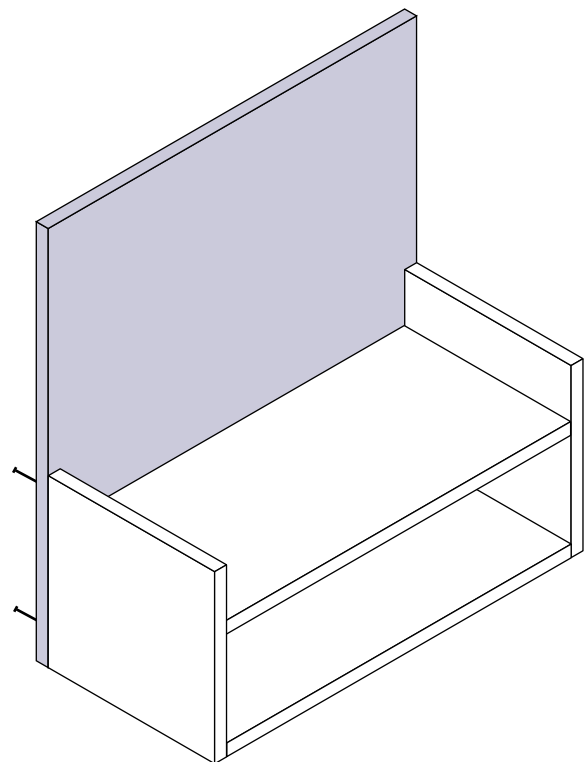
## Schritt 1

Leime und nagele die Seitenteile an die Boden- und Deckelplatten



## Schritt 2

Leime und nagele die Rückseite an diese Konstruktion

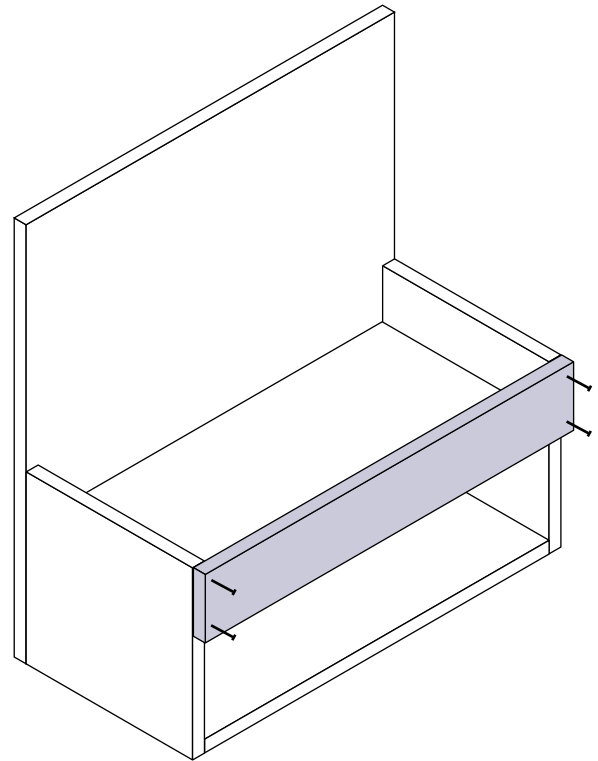


# FREIES SAATGUT FÜR ALLE

[www.freissaatgut.de](http://www.freissaatgut.de)

## Schritt 3

Leime und nagele das Vorderteil daran

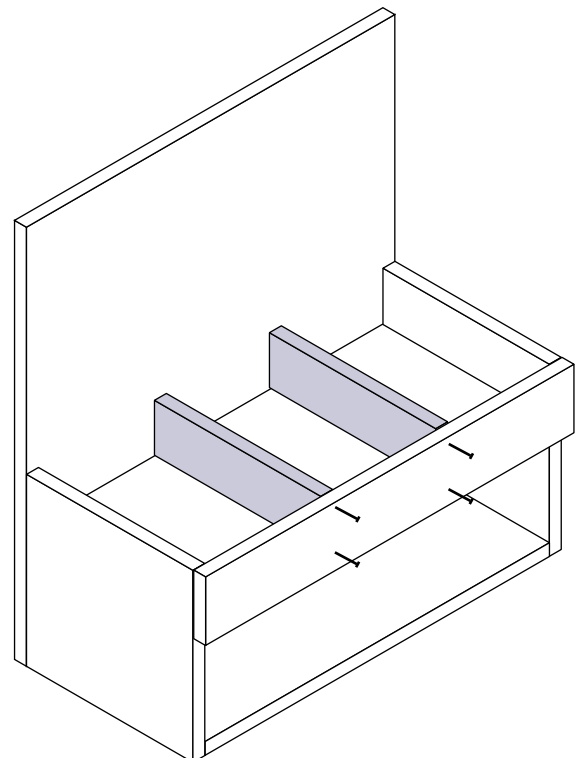


## Schritt 4

Füge oben die Trennwände ein und leime und nagele sie fest, so dass die einzelnen Fächer 12 cm breit sind

## Schritt 5

Bringe die Beschriftungen an (Aufkleber oder freihändig malen)



Vielen Dank an Gaye Chan und Nandita Sharma von EATING IN PUBLIC für die Inspiration und tatkräftige Unterstützung bei der Erstellung dieser Anleitung!

[www.nomoola.com](http://www.nomoola.com)

# FREIES SAATGUT FÜR ALLE

[www.freissaatgut.de](http://www.freissaatgut.de)

## Modell : Counter-Culture

Alle Maße sind in cm. Wir empfehlen, 1 cm dickes gebrauchtes Holz oder Sperrholz zu verwenden. Anpassungen sind nötig, wenn die Holzstärke abweicht.

